



# Brunatæknifélag Íslands



## Nýjungar í brunaviðvörðunarkerfum

Helgi Guðmundsson

2. Mars 2011



Öryggismiðstöðin • Askalind 1 • 201 Kópavogur  
Sími 570 2400 • [www.oryggi.is](http://www.oryggi.is)






# Hvað er nýtt ?





## Innfelldur reykskynjari



- Fyrir rásakerfi eða Apollo Zone monitor
- Byggir á innrauðum sendi og móttakara
- Sjálfvirk prófun og aðlögun
- Grænt blikkandi LED sýnir eðlilega stöðu
- Tengidós 75 mm í þvermál er felld inn
- Aðeins þunnur diskur, 100 mm í þvermál er sýnilegur
- Samkvæmt EN54 og viðurkenndur af 





## Innfelldur reykskynjari

**PLATEAU**  
EFFECTIVE DETECTION WITH MINIMUM INTRUSION

PLATEAU er ætlaður fyrir m.a.

- Rými þar sem útlit skiptir máli
- Hótel
- Söfn
- “Glæsi”- íbúðir
- Einnig fánlegur í stálplötu t.d fyrir fangelsi og staði þar sem búast má við skemmdarverkum





## Geislaskynjari

- Skynjari er með I/R sendi og móttakara
- Leyser stýrð stilling frá stjórnstöð, flýtir uppsetningu
- Sjálfvirk stilling /aðlögun vegna hreyfinga á byggingu
- Stjórnstöð sýnir stöðu skynjara
- Stjórnstöð er fyrir 4 skynjara
- Stjórnstöð staðsett á vegg í heppilegri hæð
- Viðurkenndur samkvæmt EN54:12





## Práðlaus viðbót



- Tengist inn á Apollo XP95 skynjaraslaufu
- 31 eining á hverja samskiptaeiningu (Interface)  
Hver eining með vistfangi.
- Vöktun á öllum einingum, þ.m.t. rafhlöður
- Vinnur á 868MHz
- Samskipti við einingar með sama hætti og öðrum búnaði fasttendum á skynjaraslaufu
- Venjulegar Alkaline 1,5V AA eða C rafhlöður
- Rafhlöðuending er um 3 ár





## Práðlaus viðbót



### **XPander samskipta eining**

( Interface unit ) annast samskipti milli práðlausa búnaðarins og stjórnstöðvar brunaviðvörðunarkerfis.

Allt að 5 svona eingingar geta verið á svæði.





## Þráðlaus viðbót



- XPander optiskur reykskynjari , með alla eiginleika ORBIS skynjara eins og DriftAlert™ og FasTest™
- XPander fjölskynjari ( Multisensor) þ.e. með optiskum- og hitaskynjara
- XPander hitaskynjari, tvær gerðir í boði þ.e. A1R hitastigulsskynjari og CS sem er með fastsett viðvörunargildi





## Práðlaus viðbót



- XPander handboði, endursetjanlegur.
- Er með 2 x 3 AA 1,5 volt Alkaline rafhlöður



- XPander sírena
- 100 dB og val um 32 tegundir tóna
- Einnig fánleg með blikkljósi





## Práðlaus viðbót



**XPander mælitæki**, notað til að mæla og meta aðstæður fyrir flutning merkis milli búnaðar og samskiptæiningar. Og kanna hvort Xpander hentar fyrir viðkomandi húsnæði.



**XPander Inngangs/Útgangs** eining er með 2 vaktaðar inngangs rásir og 2 rafliða. Má nota til að stýra lokun eldvarnahurða ofl.





## Logaskynjarar

- Passar beint á Apollo XP95 sökkul
- Þrjár gerðir í boði f. Númeruð kerfi :
- UV Logaskynjari
- UV / Dual IR, Logaskynjari
- Triple IR, Logaskynjari
- Einnig fáanlegur fyrir rásakerfi á venjulega Ser.65 sökkla





# Logaskynjarar

Myndin sýnir vaktsvæði logaskynjara sem settur er í loft

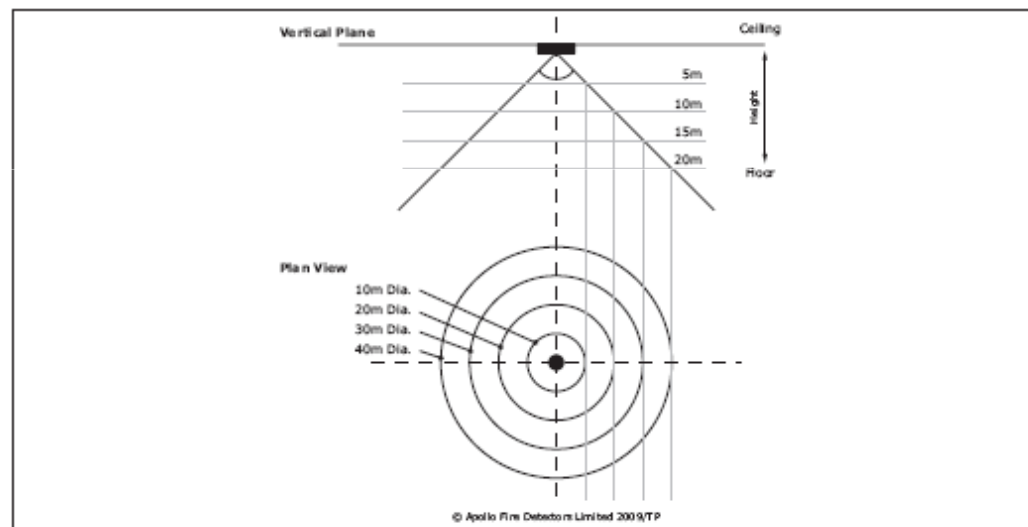


Fig. 2 Ceiling mounting example





## Logaskynjarar

- UV Logaskynjarinn er með einfaldan UV nema, sem skilur á milli loga og annara eðlilegra geisla .
- UV / Dual IR, Logaskynjari , skynjar UV geisla og lágtíðni flöktandi IR geisla sem verða til við bruna. Skynjarinn er með einn UV nema og tvo IR nema sem skynja á mismunandi bylgjulengdum
- Triple IR Logaskynjari skynjar lágtíðni, eins og Dual IR skynjarinn. Skynjarinn er með þrjá IR nema sem skynja á mismunandi bylgjulendum. Þeir vel að vera þar sem mikil óhreinindi eru til staðar

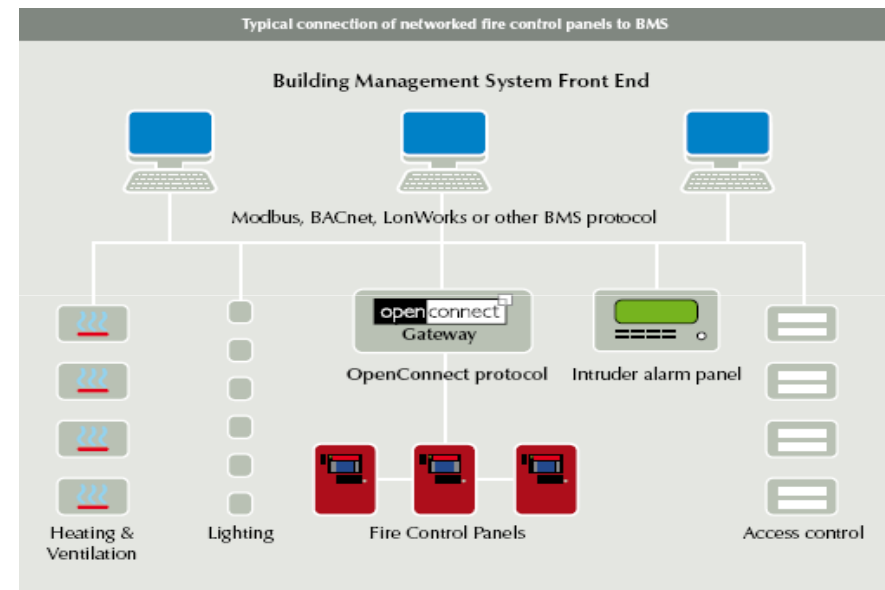




## Samskipti við BMS



- Tengir brunaviðvörðunarkerfi við hússtjórnarkerfi
- Notar algenga BMS staðla, m.a. Modbus, BACnet og LonWorks
- Krefst engra beytinga eða forritunar á brunviðvörðunarkerfinu
- Tengist stjórnstöð um RS232 eða RS485
- *Openconnect* er tilbúin eining, tilbúin til tengingar við stjórnstöð brunaviðvörðunarkerfis





## Samskipti við BMS



- *Openconnect* er fyrir viðurkennda framleiðendur stjórnstöðva sem nota Apollo protocol
- RS485 Interface kort
- 2 x Ethernet Ports ( RJ45 tengi )
- 1 x RS232 Port ( 9 pinna D tengi )
- 1 x RS484 port ( 3 way 2 part tengi )
- 15 V dc inngangur
- 2 x vara comms card slot





## Talskilaboð



- Discovery VOICE er hljóðgjafi með eða án blikkljóss, fyrir opin svæði
- Bíður upp á 15 þör tón/töluð skilaboð
- Tónn / tal, full-samhæft ( synchronised )
- Sjálfstæð stjórnun tóna og tals
- Lág straumnotku – tengist á skynjaraslaufu
- Hljóðstyrkur 7 þrep

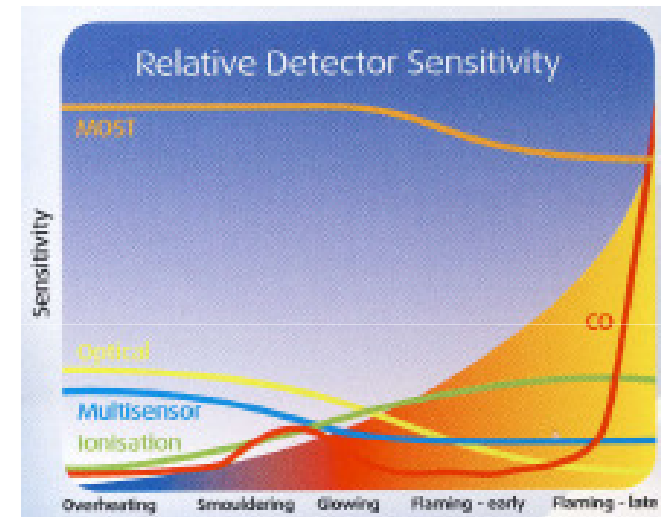




## NÝ TÆKNI



- **Metal Oxide Sensing Technology**
- Skynjar dreifingu gass sem myndast við bruna áður en reykur er sýnilegur
- Skynjar einnig glóðarbruna og loga, eins og hefðbundnir reyksskynjarar
- Gufa hefur engin áhrif,
- Er ekki kominn á markað



Fire Detection Solutions, Apollo Fire Detectors Ltd - Video Library.mht

